



# 圍欄安裝說明指導

v20170728TW



**NewTechWood**

重要：

# 請在仔細閱讀本安裝指導後才開始安裝

請登錄官網 [www.newtechwood.com](http://www.newtechwood.com) · 瞭解最新資訊。

我們建議您在安裝 NewTechWood 產品前，詳細瞭解當地相關法律法規。本指導手冊僅為正確安裝提供說明，不能取代法律和專業的許可。對 NewTechWood 產品的安裝使用必須符合當地相關法律法規。用戶需自行承擔與建築相關聯的所有風險和責任。

## 安全

操作人員必須配備和使用安全防護裝備。在搬運、切割、安裝時使用手套、防塵面罩、長袖 / 褲和護目鏡。

## 工具

一般木工工具即可，建議使用經過碳化處理的鋸片和不銹鋼螺絲。

## 環境

NewTechWood 產品安裝必須在一個幹淨、平坦、堅固的平面上進行，並在安裝前確認相關規範。產品存放時需堆存在整齊水平的地面上。

## 規劃

合理的設計安裝規劃能保證 NewTechWood 產品的快捷順利安裝。請在安裝前確認符合當地法律法規要求。安裝地板須在一個乾淨、平坦、堅固的地基面上進行，在鋪設前擬定佈局，以確保完美的效果。建議您繪製相關規劃施工圖，提高施工精準度。

## 施工

NewTechWood 相關系列產品不可單獨用於梁、柱等承重結構，必須與符合規範之結構材料來作為配合使用。

## 靜電

靜電作為一種自然現象在高緯度的地帶，因空氣中的相對濕度相比較小更加乾燥，更容易發生。所以，NewTechWood 地板與鐵質欄杆、金屬椅子等易成為導體的產品配套一起使用時，請謹慎使用。

推薦使用防靜電劑產品噴塗在產品表面，或鋪防靜電膠墊來減少靜電現象產生。

NewTechWood 的產品依據 EN 1815 標準做過相關人體行走電壓防靜電性能測試，符合要求。

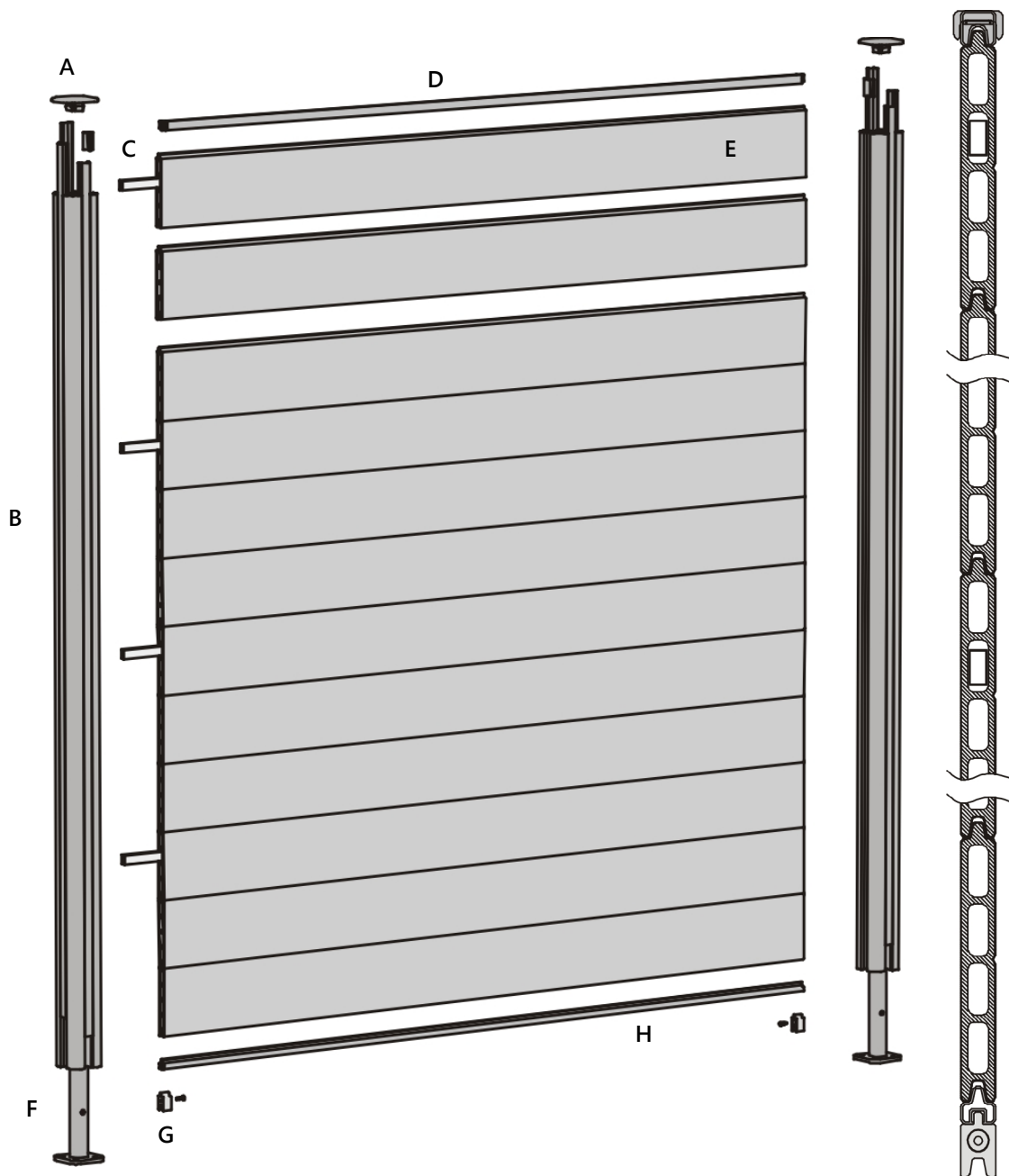
## 通風

圍欄的立柱底部必須安裝至少 1 個配套的固定卡扣讓最下面的圍欄板能有適宜的離地通風空間，這樣上下空氣對流減少風壓，避免強風時圍欄整體變形彎曲。另外，上封邊及下封邊必須安裝才能讓整套圍欄正常運作。

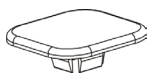
## 熱源與火

火或其他容易導致高溫的熱源產生的持續高溫，會對 NewTechWood 戶外地板造成損害。因此，不要把 NewTechWood 安裝在鄰近壁爐等熱源的地方。“低輻射鍍膜玻璃”通過對中遠紅外線的高反射有隔熱保溫的效果，但是會導致熱反射造成周邊環境熱度升高形成熱源。建議您提前諮詢玻璃生產商獲取相關建議減少降低熱反射。

## 圍欄元件



立柱帽  
(A - FN0223)  
(X2)



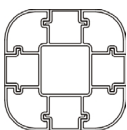
鋁製上封邊  
(D - FN0217)  
(X1)



固定卡扣  
(G - FN0101)  
(X2)



鋁立柱  
(B - FN0213)  
(X2)



圍欄板  
(E - UH28)  
(X12)



鋁製下封邊  
(H - FN0216)  
(X1)



增強內襯管  
(C - ST-UH28)  
(X4)



鐵底座  
(F - FN0219)  
(X2)



## 底座安裝 - 水泥地基

- 1 如圖 1 所示，根據設計圖，將鐵底座 (F-FN0219) 放在預先選好的水泥地基上，2 根底座之間的時間隔為 1.8 米。

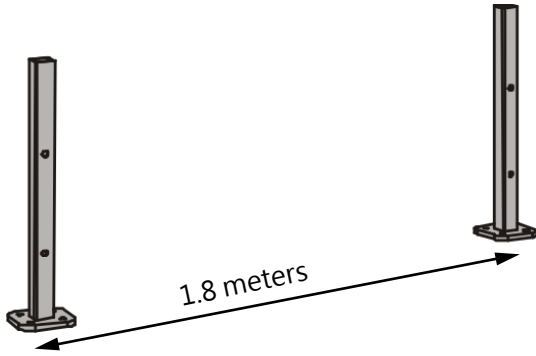


圖 1

- 2 如圖 2 所示，用膨脹螺絲固定鐵底座 (F-FN0219) 在水泥地基上。

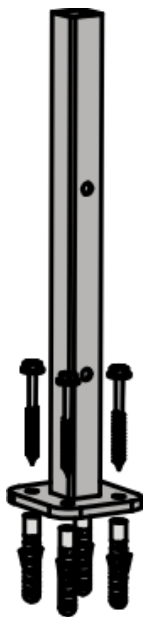


圖 2

## 鋁立柱安裝

- 1 如圖 3 所示，將鋁立柱 (B - FN0213) 開始向下套入鐵底座 (F - FN0219)。



圖 3

- 2 如圖 4 所示，直到鋁立柱 (B - FN0213) 到達底部與鐵底座 (F - FN0219)。



圖 4

## 固定卡扣安裝

如圖 5 所示，接下來將固定卡扣 (G - FN0101) 沿鋁立柱 (B - FN0213) 槽向下滑倒底部位置後用螺絲固定。

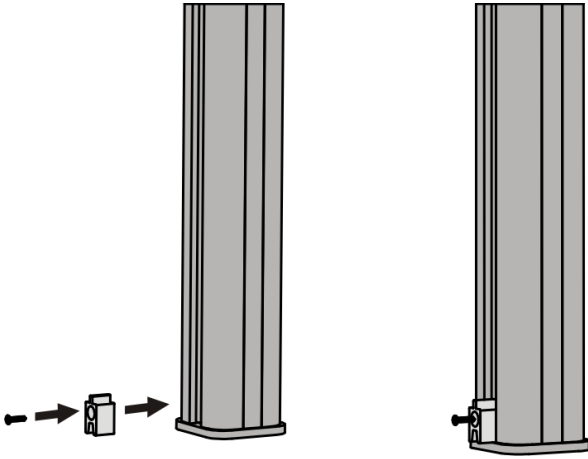


圖 5

## 安裝鋁製下封邊

如圖 6 所示，將鋁製下封邊 (H - FN0217) 沿鋁立柱 (B - FN0213) 邊槽向下滑直到到達固定卡扣 (G - FN0101) 處。

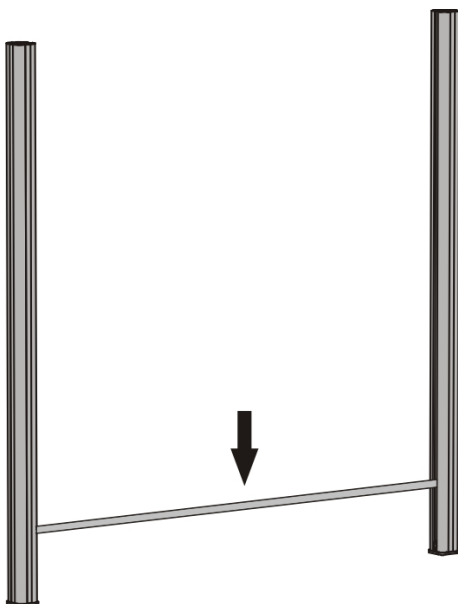


圖 6

## 安裝圍欄板

在安裝圍欄板前要注意：每 3 根圍欄板 (E - UH28) 要放入一根增加內襯管。如圖 7 所示，增強內襯管 (C - ST-UH28) 從第 2 個孔 (從上往下數) 內插入以增加圍欄整體結構強度避免變形。

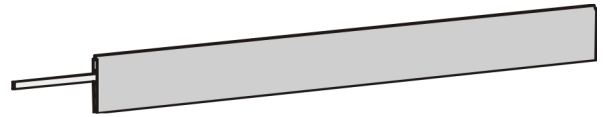


圖 7

- 1 如圖 8 所示，將圍欄板 (E - UH28) 沿鋁立柱 (B - FN0213) 邊槽向下滑到底部。

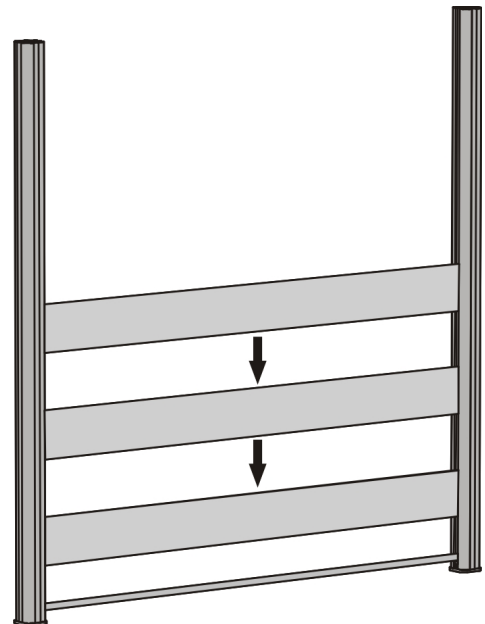


圖 8

2 如圖 9 所示，逐一放好每根圍欄板 (E - UH28)。



圖 9

注意：如圖 10 所示，每 3 根圍欄板 (E - UH28) 要放入一根增強內襯管 (C - ST-UH28)。增強內襯管從第 2 個孔 (從上往下數) 內插入以增加圍欄整體結構強度，否則會有變形翹曲風險。

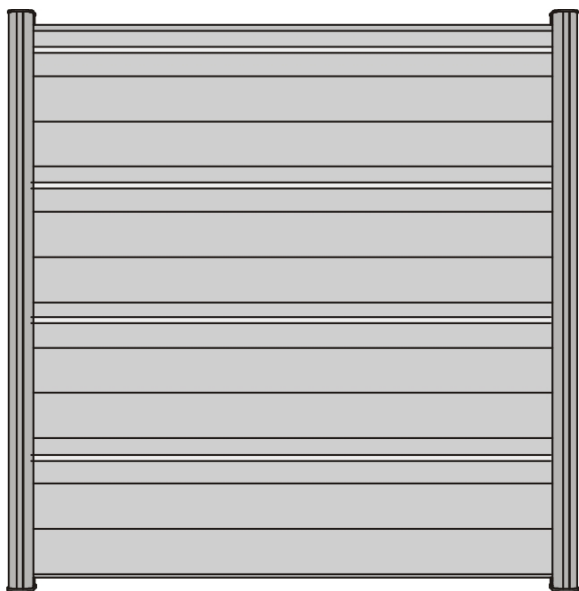


圖 10

### 鋁製上封邊安裝

如圖 11、12、13 所示，將鋁製上封邊 (D - FN0217) 卡入扣在最後 1 根圍欄板 (E - UH28) 上。

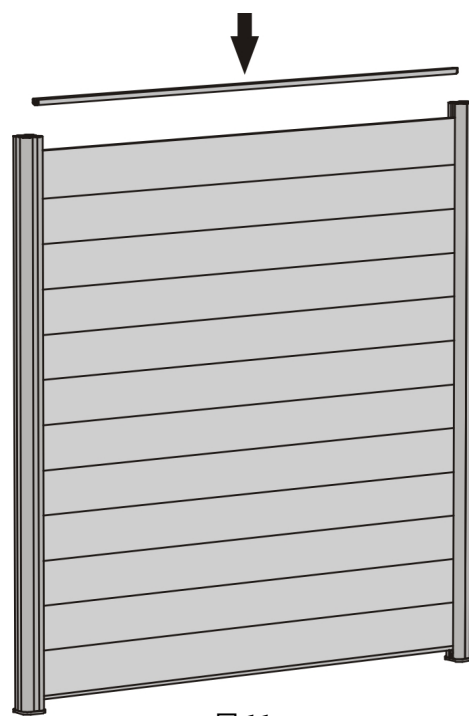


圖 11

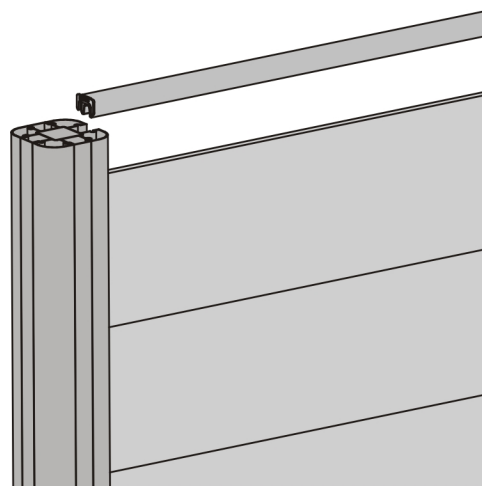


圖 12

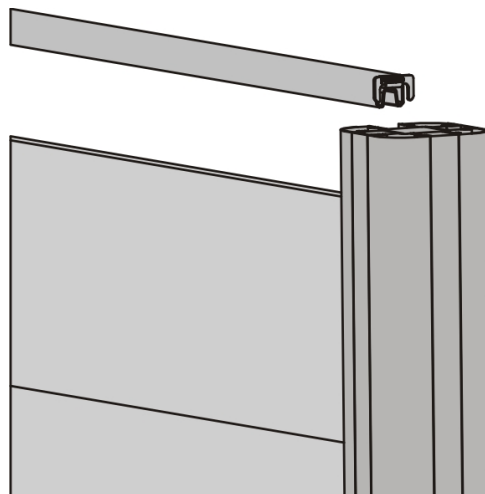


圖 13

## 安裝立柱帽

- 1 如圖 14 所示，可以切割 1 小段立柱側邊條來填補鋁製上封邊 (D - FN0217) 與立柱帽 (A - FN0223) 之間的縫隙。

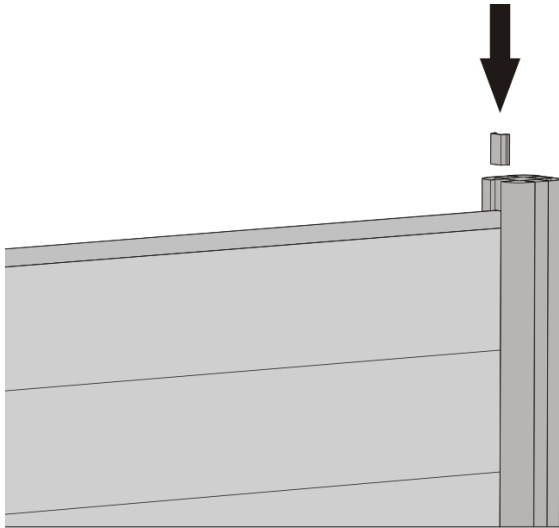


圖 14

- 2 如圖 15 所示，將柱帽 (A - FN0223) 向下扣入鋁立柱 (B - FN0213) 內。

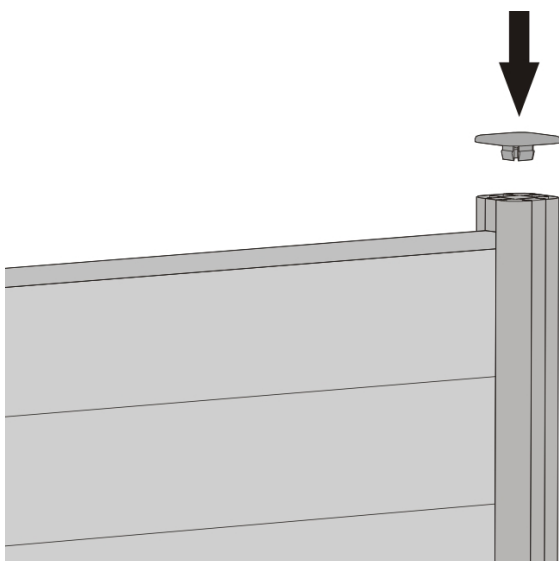


圖 15

## 完成安裝

如圖 16 所示，為圍欄安裝後的效果。



圖 16



## 圍欄安裝說明指導

v20170728TW

@2107 惠東美新塑木型材製品有限公司

NewTechWood® 是惠東美新塑木型材製品有限公司的註冊商標，本公司擁有此本安裝指導所有文字、圖片的版權。任何公司或個人未經我司書面許可不得使用，違者將依法追究法律責任。

請登錄官網 [www.newtechwood.com](http://www.newtechwood.com)，瞭解最新資訊。

